

## Ⓜ Installation Instructions

### First Installation

1. Place the **Drip'N Roll (A)** at the end of the vegetable row and insert the stable **Spikes (B)** - **Figure 1**.
2. Connect the **Pressure Regulator (C)** to the water tap. Prepare a garden hose (1/2"/12.5mm or larger diameter) with quick connectors (not included) on both ends and connect between the tap and the **Drip'N Roll (A)** - **Figure 2**. Change the Drip'N Roll inlet side for your convenience.
3. Lay the drip lines by holding each **8mm End (D)** in one hand and pulling the **Lines (E)** in walking tempo along the plant rows. You can use two **Spikes (B)** to create spacing between the drip lines, fitting the rows spacing (up to 1.2m / 4ft). - **Figure 3**. See also **Tip no. 3: Wetting strip**
4. Check that all fittings are firmly connected. Turn on the tap and make sure watering all along the drip lines takes place correctly, without leaking or any kinking in the garden hose or drip lines.
5. Control the watering duration according to the plants requirement. We recommend using an automatic water timer (not supplied). See **Tip no. 5**.

### Moving the Drip'N Roll reel between rows

1. Shut off the tap and let the water drain from the drip lines for 1 minute.
2. Roll the drip lines up carefully by the reel handle. Ensure the rolling is smooth and there are no obstacles in the way of the lines. Roll till the **8mm Ends (D)** arrive at the unit spacers. Disconnect the garden hose from the reel while moving, only if necessary.
3. Place the reel at the next row and repeat the first installation instructions 1-5.

## Ⓜ Gebrauchsanleitung

### Erstinstallation

1. Stellen Sie das **Drip'N Roll (A)** am Ende einer Beetreihe auf und festigen Sie es mit **Erdspießen(B)** - **Abbildung 1**.
2. Stecken Sie den **Druckregler (C)** an den Wasserhahn. Nehmen Sie einen Gartenschlauch (2.1 "/ 12,5 mm oder größerer Durchmesser) mit Schnellanschlüssen (nicht geliefert) an beiden Enden und verbinden Sie zwischen dem Hahn und dem **Drip'N Roll (A)** - **Abbildung 2**. Sie können die Einlassseite des Drip'N Rolls zur Erleichterung wechseln.
3. Legen Sie den **Tropflinien**, indem jedes **8mm Ende (D)** in eine Hand nehmen und die **Tropflinien (E)** im Gehtempo an den Beetreihen entlangziehen. Sie können zwei Stabile Spiesse(B) nehmen, um Abstand zwischen den Linien zu halten (bis zu 1,2 m / 4 Fuß). - **Abbildung 3**. Siehe auch **Tipp Nr. 3: Benetzungsstreifen**.
4. Prüfen Sie, dass alle Anschlüsse fest verbunden sind. Drehen Sie den Wasserhahn auf und prüfen Sie, dass die Bewässerung entlang der Tropf Linien korrekt erfolgt, ohne Auslaufen oder Knicken in Schlauch oder Tropflinien.
5. Kontrollieren Sie die Bewässerungszeitspanne nach Bedarf der Pflanzen. Wir empfehlen die Verwendung einer automatischen Wassercaltuhr (nicht mitgeliefert). Siehe **Tipp Nr. 5**.

### Verlegung des Drip'N Rolls zwischen Beetreihen

1. Drehen Sie den Wasserhahn ab und lassen das Wasser 1 Minute aus den Leitungen tropfen.
2. Rollen Sie die Tropflinien sorgfältig mit dem Griff an der Rolle auf. Sicherstellen, dass das Aufrollen glatt verläuft und es keine Hindernisse auf dem Weg der Linien gibt. Rollen bis die **8mm Enden(D)** an die Abstandshalter kommen. Trennen Sie den Gartenschlauch von der Rolle nur wenn notwendig.
3. Stellen Sie die das Gerät an der nächsten Beetreihe und wiederholen Sie die Schritte 1-5 Erstinstallation.

## Ⓜ Instructions d'installation

### Première installation

1. Placez le dérouleur **Drip'N Roll (A)** en bout de ligne de plantes et insérez les **piques (B)** - **Figure 1**
2. Connectez le **régulateur de pression (C)** au robinet. Préparer un tuyau d'arrosage (1 / 2 " / 12,5 mm ou de plus grand diamètre) avec des raccords rapides (non inclus) aux deux extrémités et raccordez le robinet et le **Drip'N Roll (A)** - **Figure 2**. Vous pouvez changer le côté d'entrée du Drip'N Roll pour plus de commodité.
3. Posez les lignes de goutteurs en tenant chaque **obturateur 8mm (D)** dans une main et en tirant les **lignes (E)** en vitesse de marche le long des rangées de plantes (jusqu'à 1.2m). - **Figure 3**. Voir aussi **Conseil n° 3: Bande de mouillage**.
4. Vérifier que tous les raccords sont bien connectés. Ouvrez le robinet et assurez-vous que l'arrosage le long de la ligne est homogène, sans fuite ni aucune pliure dans le tuyau d'arrosage ni dans les lignes de goutteurs.
5. Contrôlez la durée d'arrosage selon les besoins des plantes. Nous vous recommandons d'utiliser une minuterie automatique de l'eau (non fourni). Voir **conseil n° 5**.

### Remplacement de Drip'N Roll sur d'autres rangées de plantes

1. Fermer le robinet et laisser purger l'eau restant dans les lignes pendant 1 minute.
2. Enrouler les lignes avec soin à l'aide de la manivelle. S'assurer que l'enroulement est uniforme et qu'il n'y a pas d'obstacles au passage des lignes. Enrouler jusqu'à ce que les **obturateurs de 8mm (D)** arrivent à hauteur des diviseurs. Ne débrancher le tuyau d'arrosage du tambour pendant le déplacement, seulement si nécessaire.
3. Placez le dérouleur à la rangée suivante et répétez les instructions 1-5.

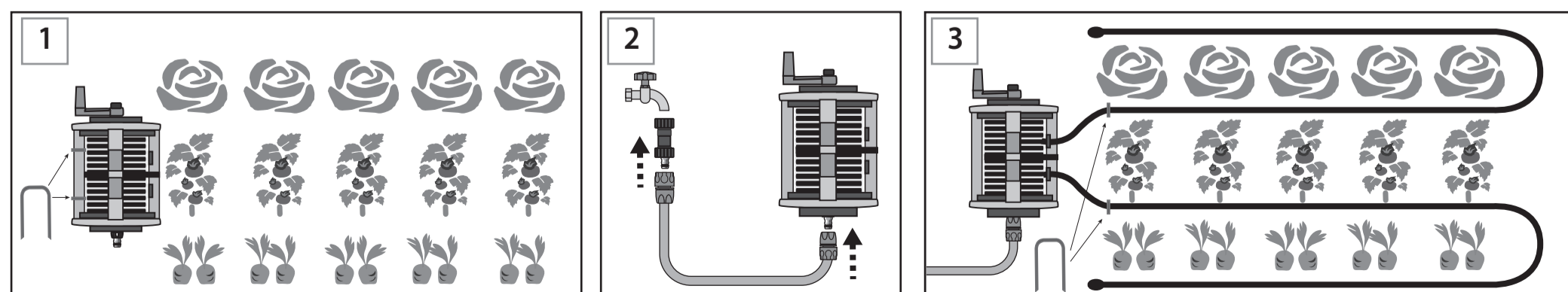
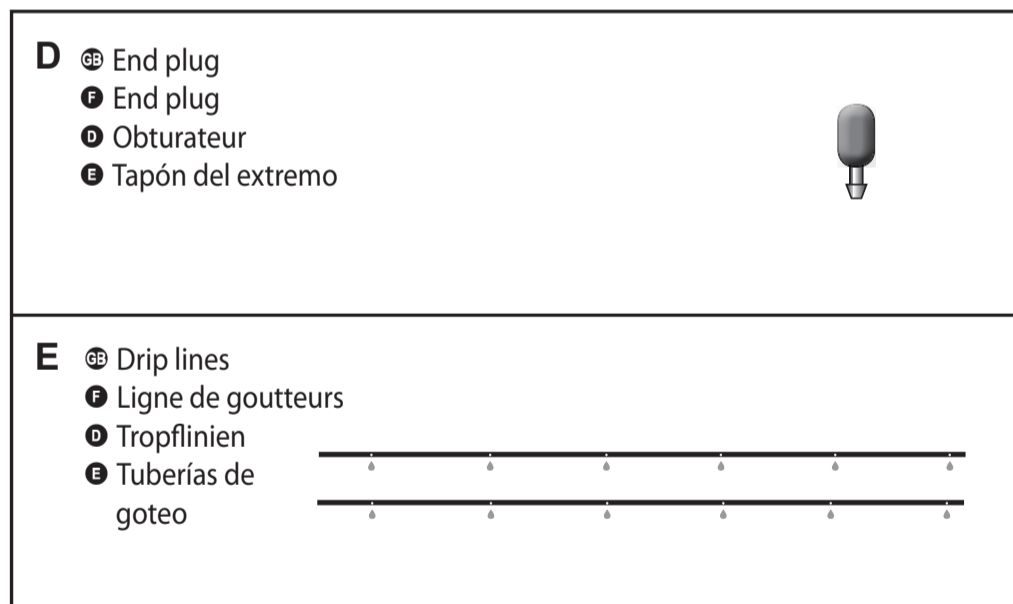
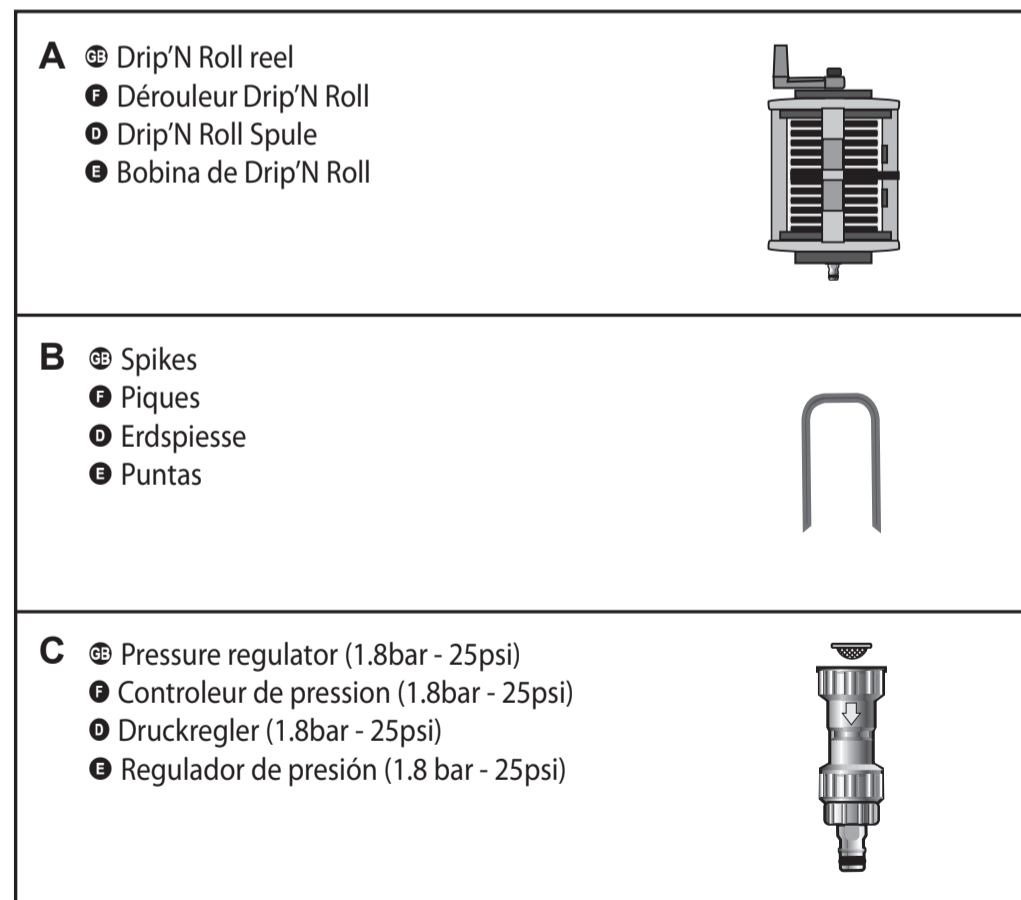
## Ⓜ Instrucciones de instalación

### Primera instalación:

1. Coloque el **Drip'N Roll (A)** en el extremo de la hilera de vegetales e inserte las puntas estables (B) - **Figura 1**.
2. Conecte el **regulador de presión (C)** al grifo del agua. Prepare una manguera de jardín (1/2" / 12,5 mm o un diámetro mayor) con conectores rápidos (no suministrados) en ambos extremos y conéctela entre el grifo y el **Drip'N Roll (A)** - **Figura 2**. Cambie el lado de entrada del **Drip'N Roll** según su conveniencia.
3. Disponga las tuberías de goteo sosteniendo **cada extremo de 8 mm (D)** en una mano y tirando de las **Tuberías (E)** mientras camina a lo largo de las hileras de plantas. Puede usar dos puntas estables (B) para crear el espacio necesario entre las tuberías de goteo, adaptando el espacio entre las hileras (hasta 1,2 m / 4 pies). **Figura 3**. Consulte también el Consejo No. 3: Franja mojada.
4. Verifique que todos los accesorios estén conectados firmemente. Abra el grifo y asegúrese de que el riego a todo lo largo de las tuberías de goteo se realiza correctamente, sin pérdidas ni curvas en la manguera de jardín ni las tuberías.
5. Controle la duración del riego de acuerdo con los requisitos de las plantas. Recomendamos usar un temporizador de agua automático (no está incluido en el suministro). Ver el consejo No. 5.

### Movimiento de la bobina de Drip'N Roll entre las hileras

1. Cierre el grifo y deje que el agua drene de las tuberías de goteo por 1 minuto.
2. Enrolle las tuberías de goteo muy cuidadosamente por el mango de la bobina. Asegúrese de que el enrollado sea uniforme y que no haya obstáculos en su camino. Enrolle hasta que **8 mm de los extremos (D)** lleguen a los espaciadores de la unidad. Desconecte la manguera de jardín de la bobina en movimiento, sólo si es necesario.
3. Coloque la bobina en la siguiente hilera y repita las instrucciones para la primera instalación 1 a 5.



## ⓘ Tips:

### 1. Drip'N Roll group watering:

To use a few Drip'N Roll reels in a group (**Figure 4**), use a garden hose with suitable diameter:

- 1/2" / 12.5mm garden hose when using up to 3 units in group.
- 5/8" / 15mm garden hose when using up to 5 units in group.
- 3/4" / 19mm garden hose when using up to 7 units in group.

(Garden hose and the quick connectors are not included).

### 2. Filtration:

The **Pressure Regulator (C)** includes a basic inlet filter. In case of low quality or dirty water supply, it is recommended to install additionally a 120 mesh drip filter.

### 3. Wetting strip:

Proper watering creates "**Wetting Strip**" along the plant row. The water under the dripper is expended horizontally, so the wetted soil volume under each dripper connects to the wetted soil of the next dripper. Sometimes the wetting strip does not show on the soil surface, but exists in depth of few centimeters to match the plant root zone directly. (**Figure 5**)

You can lay the drip line along the plant rows without need to place the drippers at any fixed point. The under-soil water movement keeps the plants' root zone in wet condition all along the drip line.

### 4. Loop layout:

For each watering cycle, pull and lay the whole length of both drip lines in order to prevent over wetting under the Drip'N Roll reel by drippers that are still rolled around the reel drum. In case of shorter rows than the drip line length, use "Loop" layout (**Figure 6**). In case of shorter rows than the supplied drip line, you can cut the lines to the required length.

### 5. Watering duration:

Adjust the watering duration according to the plant needs. Calculate the duration according to flow of 2 L/H (0.6 GPH) per each dripper, or 6.66 L/H for drip line length of 1m (0.6 GPH for length of 1ft).

### 6. Storing:

Before long storing between the growing seasons, we recommend to allow for longer drain time of 1 hour. Then roll the drip lines and wash the reel with your garden hose nozzle. Store under a roof and prevent freeze conditions.

## ⓘ Tips:

### 1. Drip'N Roll Gruppebewässerung:

Um mehrere Drip'N Roll-Geräte in einer Gruppe verwenden (**Abbildung 4**), verwenden Sie einen Gartenschlauch mit entsprechen dem Durchmesser:

- 1 / 2" / 12.5mm Gartenschlauch, wenn Sie bis zu 3 Einheiten in der Gruppe verwenden.
- 5 / 8" / 15mm Gartenschlauch, wenn Sie bis zu 5 Einheiten in der Gruppe verwenden.
- 3 / 4" / 19mm Gartenschlauch, wenn Sie bis zu 7 Einheiten in der Gruppe verwenden.

(Gartenschlauch und die Steckverbinder sind nicht mitgeliefert).

### 2. Filtration:

Der **Druckregler (C)** enthält ein Ansaugfilter. Im Falle von schlechter Wasserqualität oder verschmutztem Wasser wird empfohlen, zusätzlich ein 120 mesh Tropf Filter zu verwenden.

### 3. Benetzungs-Streifen:

Richtige Bewässerung ergibt einen "Benetzungs-Streifen" entlang Beetreihe. Das Wasser unter dem Tropfer wird horizontal ausgegeben, so dass die benetzte Erde unter jedem Tropfer sich mit der benetzten Erde des nächsten Tropfers verbindet. Manchmal sieht man die Benetzung Streifen nicht auf der Bodenoberfläche, aber sie existiert in der Tiefe von einigen Zentimetern bis zur Pflanzenwurzel-Zone. (**Abbildung 5**) Sie können die Tropflinie entlang der Pflanzenreihen legen, ohne die Tropfer an bestimmte Stellen zu legen. Die unterirdische Wasserbewegung hält die Wurzelzone entlang der Tropflinie feucht.

### 4. Schleifen-layout:

Für jede Bewässerungszyklus, ziehen Sie die ganze Länge der beiden Tropflinien heraus um Über-Benetzung unter der Drip'N Roll Rolle von Tropfern welche noch um die Haspeltrommel gerollt, sind zu verhindern. Bei kürzeren Reihen als die Tropflinien-Länge, verwenden Sie ein "Schleifen"-Layout (**Abbildung 6**). Bei kürzeren Reihen als die Tropflinie, können Sie die diese auf die gewünschte Länge zuschneiden.

### 5. Bewässerungszeitspanne:

Berechnen Sie die Dauer nach 2l / h (0,6 GPH) pro Tropfer oder 6,66 L / H für Tropfleitungslänge von 1m.

### 6. Lagerung:

Vor langer Lagerung zwischen den Vegetationsperioden, empfehlen wir eine längere Auslauf-Zeit von 1 Stunde. Dann die Tropf-Linien aufrollen und mit Gartenschlauch-Düse waschen.

Unter einem Dach aufbewahren und Gefrier-Bedingungen vermeiden.

## ⓘ Conseils:

### 1. Drip'N Roll en arrosage groupé:

Pour utiliser plusieurs dérouleurs Drip'N Roll en groupe (**Figure 4**), munissez vous de tuyaux de jardin au diamètre suivants:

- 1/2" / 12.5mm pour un groupe de 3 unités.
- 5/8" / 15mm pour un groupe de 5 unités.
- 3/4" / 19mm pour un groupe de 7 unités maximum.

(Tuyau d'arrosage et raccords rapides ne sont pas inclus).

### 2. Filtration:

Le **régulateur de pression (C)** comprend une entrée de filtre en base. En cas de mauvaise qualité d'eau ou d'approvisionnement en eau sale, il est recommandé d'installer en plus un filtre de 120 mesh.

### 3. Bande de mouillage:

un arrosage approprié crée "**une bande de mouillage**" sur la rangée de plantes. Sous le goutteur l'eau est répandue à l'horizontale, de sorte que le volume de sol humidifié sous chaque goutteur est relié à la terre mouillée du prochain goutteur. Parfois, la bande n'est pas visible pas à la surface du sol, mais existe en profondeur de quelques centimètres directement sous les des racines des plantes. (**Figure 5**)

Vous pouvez tirer la ligne de goutteurs le long des rangées des plantes sans avoir besoin de placer les goutteurs à des places déterminées.

Le mouvement de l'eau en sous-sol conserve l'humiditézone des racines des plantes le long de la ligne d'égouttement.

### 4. Mise en boucle:

Pour chaque cycle d'arrosage, tirer et jeter toute la longueur des deux lignes de goutte à goutte, afin d'éviter un mouillage excessif sous le dérouleur Drip'N Roll par des goutteurs qui soient encore enroulés sur le tambour. En cas de rangée plus courte que la ligne il est possible de «boucler» celle-ci (**Figure 6**). Il est aussi possible de couper les lignes à la longueur requise.

### 5. Durée de l'arrosage:

Régler la durée d'arrosage en fonction des besoins des plantes. Calculer la durée en fonction du débit de 2 L / H (0,6 GPH) pour chaque goutteur, ou 6,66 L / H pour la longueur de la ligne d'égouttement de 1m (0,6 gal / h pour une longueur de 1 pi).

### 6. Stockage:

Avant de stocker à long terme entre les saisons de croissance, nous vous recommandons une vidange de 1 heure. Roulez ensuite les lignes de goutteurs puis laver le dérouleur avec votre tuyau d'arrosage. Stockez à l'abri en cas de gel.

## ⓘ Consejos:

### 1. Riego con un grupo de Drip'N Roll:

Para usar varias bobinas Drip'N Roll en un grupo (**Fig. 4**) use una manguera de jardín del diámetro adecuado:

- 1 / 2" / 12.5 mm cuando se usan hasta 3 unidades en grupo.
- 5 / 8" / 15 mm cuando se usan hasta 5 unidades en grupo.
- 3 / 4" / 19 mm cuando se usan hasta 7 unidades en grupo.

(La manguera de jardín y los conectores rápidos no se incluyen en el suministro).

### 2. Filtración:

El **regulador de presión (C)** incluye un filtro básico de ingreso. Si el agua suministrada es de baja calidad o sucia también se recomienda instalar un filtro de goteo de pantalla 120.

### 3. Franja mojada:

El riego adecuado crea "**franjas mojadas**" a lo largo de la hilera de plantas. El agua bajo el gotero se expande horizontalmente de manera que el volumen de suelo mojado bajo cada uno se conecta al suelo mojado del siguiente gotero. En ocasiones la franja mojada no es visible sobre la superficie del suelo, pero existe a una profundidad de unos pocos centímetros para coincidir directamente con la zona de la raíz de la planta. (**Figura 5**)

Puede disponer la tubería de goteo a lo largo de las hileras de plantas sin necesidad de colocar los goteros en un punto fijo. El movimiento del agua subterránea mantiene la zona de raíz de las plantas en condiciones húmedas a lo largo de la tubería de goteo.

### 4. Disposición del bucle:

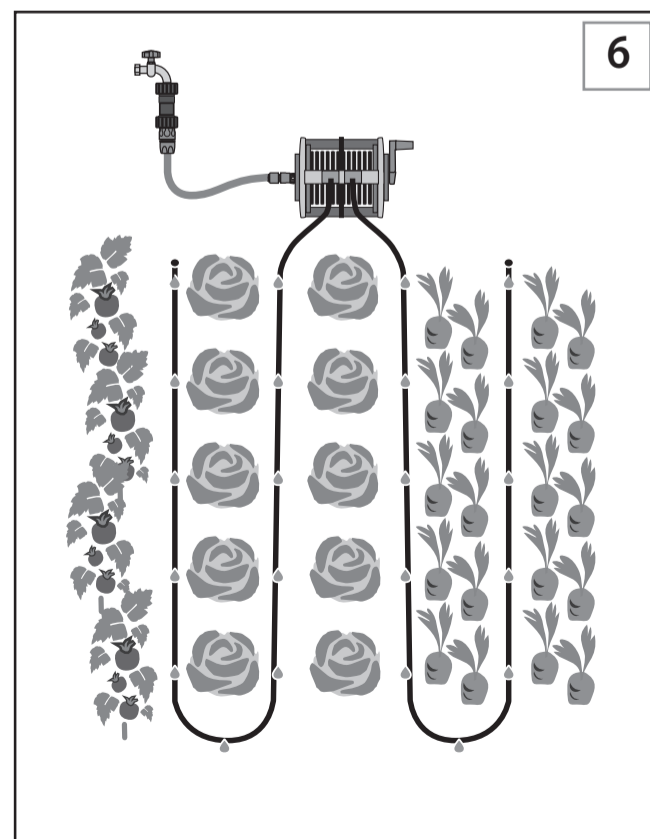
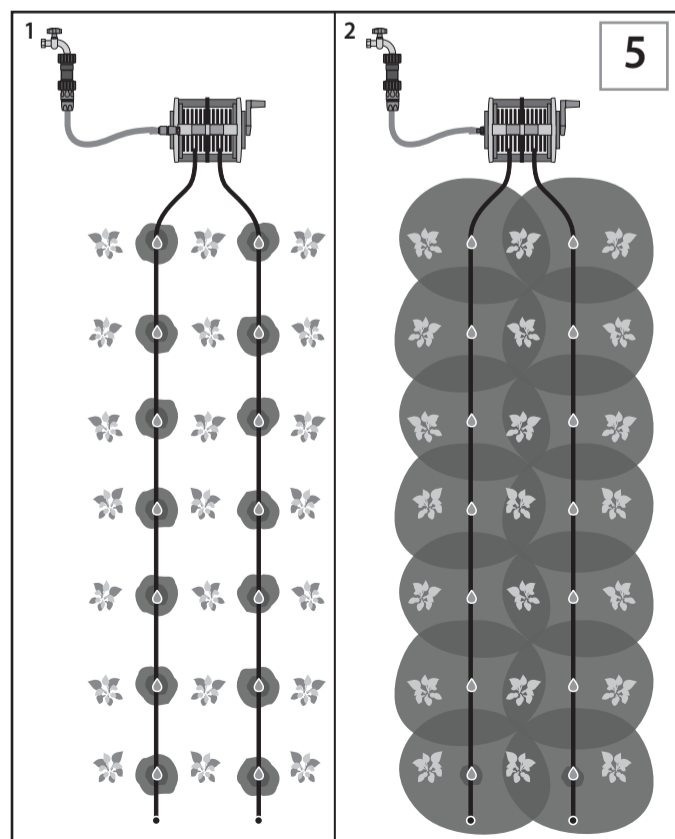
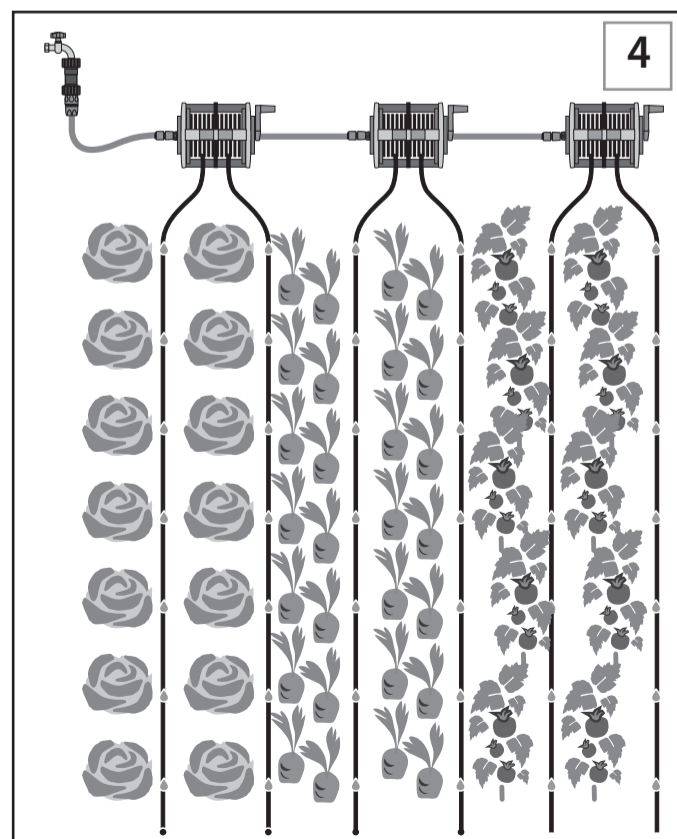
Por cada ciclo de riego tire y disponga todo el largo de ambas tuberías de goteo para prevenir riego excesivo bajo la bobina Drip'N por los goteros aún enrollados alrededor del tambor de la bobina. En caso de tener líneas más cortas al largo de la tubería de goteo, use la disposición en "bucle" (**Figura 6**). En caso de tener líneas más cortas que la tubería de goteo suministrada puede cortar las tuberías al largo requerido.

### 5. Duración del riego:

Ajuste la duración del riego de acuerdo con las necesidades de las plantas. Calcule la duración de acuerdo con una hilera de 2 L/H (0,6 GPH) por cada gotero o 6,66 L/H por metro de largo de la tubería de goteo (0,6 GPH por cada pie de largo).

### 6. Almacenamiento:

Antes de proceder al almacenamiento prolongado entre las estaciones de crecimiento, recomendamos un periodo de drenaje de 1 hora. Enrolle las tuberías de goteo y lave la bobina con la boquilla de la manguera de jardín Almacenar bajo techo e impedir que haya congelamiento.



## NL Installatie-instructies

### Eerste installatie

- Plaats de **Drip'N Roll (A)** aan het einde van de rijen met groenten en steek de **Pennen (B)** in de grond. (Zie **Figuur 1**.)
- Verbindt de **Drukregelaar (C)** met de kraan. Neem een **tuinslang** (diameter 1/2" / 12,5mm of groter) met **snelkoppelingen** (niet meegeleverd) aan beide uiteinden en verbindt deze tussen de kraan en de **Drip'N Roll**. (Zie **Figuur 2**.) U kunt de inlaatkant van de **Drip'N Roll** naar wens veranderen.
- Trek de druippijpen eruit door al wandelend de **Druippijpen (E)** naast de plantenrijen te leggen terwijl u elke **Eindplug van 8 mm (D)** in de hand houdt. U kunt de **Pennen (B)** gebruiken om afstand (maximaal 1,2m / 4ft) tussen de druippijpen te scheppen. (Zie **Figuur 3 en ook Tip No. 3: Bewateringsstrook**.)
- Controleer of alle fittings goed vast zitten. Draai de kraan open en overtuig u ervan dat bewatering door alle druippijpen zonder lekkages en zonder knikken in de tuinslang of druippijpen op de juiste manier plaats vindt.
- Controleer de duur van het bewateren; dit moet in overeenstemming zijn met de behoeften van de plantjes. Aanbevolen wordt om een automatische watertimer (niet meegeleverd) te gebruiken. (Zie **Tip No. 5**.)

### De Drip'N Roll van rij naar rij verplaatsen

- Draai de kraan dicht en laat gedurende 1 minuut het water uit de druippijpen weglopen.
- Rol m.b.v. de hendel van de haspel de druippijpen voorzichtig op. Zorg ervoor dat het oprollen gelijkmatig verloopt en dat er geen obstakels in de weg zitten. Oprollen totdat de **Eindpluggen van 8 mm (D)** bij de afstandhouders aankomen. De tuinslang tijdens het verplaatsen alleen indien nodig van de haspel loskoppelen.
- Plaats de haspel bij de volgende rijen en herhaal de instructies 1 t/m 5.

## RU Инструкция по установке

### Первая установка

- Установите **Drip'N Roll (A)** на краю грядки и укрепите в землю стационарные **Заостренные Фиксаторы (B)** – **Рисунок 1**.
- Подключите **Регулятор Давления (C)** к водопроводному крану. Укрепите на обоих концах садового шланга (диаметр 1/2" / 12.5 мм или больше) соединители (в комплект не входят) и подключите **Drip'N Roll (A)** к водопроводному крану – **Рисунок 2**. Для Вашего удобства входную сторону **Drip'N Roll** можно поменять.
- Уложите трубки системы капельного орошения, **держа один 8 мм** конец в одной руке и укладывая Трубки (E), шагая вдоль грядки. Для того чтобы укрепить неподвижно трубки капельного орошения, воспользуйтесь **Заостренными Фиксаторами (B)**. Расстояние между грядками может составлять до 1.2 м / 4 фута – **Рисунок 3**. Смотрите также Рекомендацию № 3: Полоса увлажнения.
- Убедитесь в плотности соединения всех деталей. Включите водопроводный кран и убедитесь, что вода поступает по всей системе капельного орошения, в отсутствии протечек и образовании перегибов в садовом шланге и трубках системы капельного орошения.
- Время полива должно соответствовать требованиям и нормам полива посаженных растений. Рекомендуется воспользоваться автоматическим таймером полива (в комплект не включен). Смотрите Рекомендацию № 5.

### Перемещение Drip'N Roll между грядками.

- Отсоедините **Drip'N Roll** от водопроводного крана и позвольте воде слиться из трубок системы капельного орошения в течение 1 минуты.
- Соберите трубки системы капельного орошения на барабан, вращая ручку. При намотке трубок убедитесь, что процесс происходит беспрепятственно и гладко. Вращайте барабан до тех пор, пока **8 мм** концевые заглушки не будут уложены на промежуточные разделители. В случае необходимости, отсоедините садовый шланг от барабана.
- Поместите барабан в начале следующей грядки и проделайте вновь действия 1-5.

## IT Istruzioni di installazione

### Première installation

- Inserire il rotolo **Drip'N Roll (A)** alla fine della fila di verdure e inserire i **paletti (B)** - **Figura 1**
- Collegare il **regolatore di pressione (C)** per l'acqua del rubinetto. Preparare una manichetta da giardino (1 / 2" / 12,5 millimetri di diametro o più grande) con **connettori rapidi** (non inclusi) su entrambe le estremità e collegare tra il rubinetto e il **Drip'N Roll (A)** - **Figura 2** cambiare il lato di entrata del rotolo **Drip'N Roll (A)** per la vostra comodità
- Posare le linee di gocciolamento tenendo ciascun **otturatore 8mm (D)** in una mano e tirando le **linee (E)** a pochi passi lungo i filari delle piante. È possibile utilizzare due **paletti (B)** per creare la spaziatura tra i filari righe (fino a 1,2 m / 4 piedi). - **Figura 3**. Vedere anche Suggerimento no. 3: Banda di bagnatura.
- Controllare che tutti i raccordi siano saldamente collegati. Aprire il rubinetto e accertarsi che l'irrigazione avvenga lungo le linee gocciolamento correttamente, senza perdite o annodamenti della manichetta o linee di gocciolamento.
- Controllare la durata irrigazione secondo la necessità delle piante. Si consiglia di utilizzare un timer d'acqua automatico (non in dotazione). Vedere suggerimento n. 5.

### Spostamento del Drip'N Roll tra le file

- Chiudere il rubinetto e fare scolare l'acqua dalle linee di gocciolamento per 1 minuto.
- Arrotolare le linee con cura per mezzo della manovella. Assicurarsi che il materiale sia liscio e non vi sono ostacoli al passaggio delle linee. Arrotolare fino a che gli **otturatori da 8 millimetri (D)** arrivano all'altezza dei distanziali. Scollegare la manichetta dalla bobina in movimento, solo se necessario.
- Posizionare la bobina sulla fila successiva e ripetere le prime istruzioni di installazione 1-5.

## PT Instruções de Instalação

### Primeira Instalação

- Coloque o **Drip'N Roll (A)** no final da linha de vegetais e insira as **estacas estáveis (B)** – **Figura 1**.
- Ligue o **Regulador de Pressão (C)** à torneira de água. Prepare uma mangueira (com diâmetro de 1/2"/12.5 mm ou mais) com as conexões rápidas (não incluídas) em ambas as extremidades e ligue à torneira e ao **Drip'N Roll (A)** – **Figura 2**. Altere o lado da entrada do **Drip'N Roll** para seu conforto.
- Disponha as linhas de gotejamento segurando cada obturador 8 de mm (D) na mão e puxando as linhas (E) em velocidade de marcha ao longo das fileiras de plantas (até 1,2 m) – **Figura 3**. Consultar também o Conselho n.º 3: Tira de humedecimento.
- Verifique que todas as conexões estão bem ligadas. Abra a torneira e assegure-se que a rega ao longo da linha é homogênea, sem fugas nem torções na mangueira nem nas linhas de gotejamento.
- Controle e duração da rega em função das necessidades das plantas. Recomendamos-lhe o uso de um temporizador automático de água (não fornecido). Consultar Conselho n.º 5.

### Substituição do Drip'N Roll noutras fileiras de plantas

- Feche a torneira e deixe purgar o resto da água nas linhas durante 1 minuto.
- Enrole as linhas com cuidado, utilizando a manivela. Assegure-se que o enrolamento é uniforme e que não haja obstáculos na passagem das linhas. Enrole até que os **obturadores de 8 mm (D)** cheguem à altura dos visores. Não desconecte a mangueira do tambor durante a deslocação, apenas se for necessário.
- Coloque o carro de linhas na fileira seguinte e repita as instruções 1-5.

- A** NL Drip'N Roll haspel  
 IT Bobina Drip'N roll  
 RU Барабан Drip'N Roll  
 PT Carro de linhas Drip'N Roll



- B** NL Pennen  
 IT Paletti  
 RU Заостренные Фиксаторы  
 PT Estacas



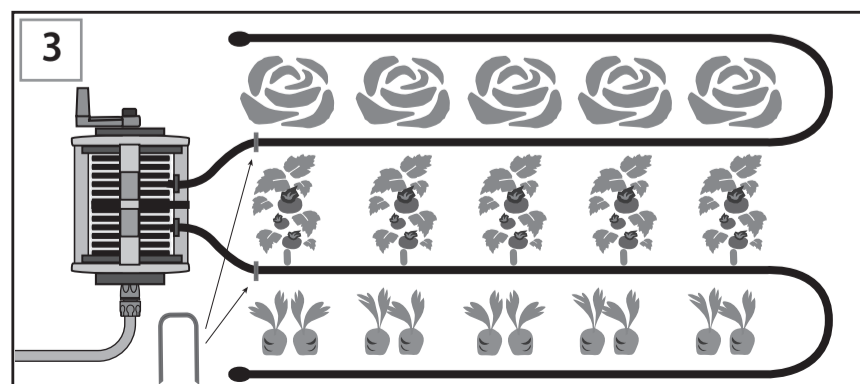
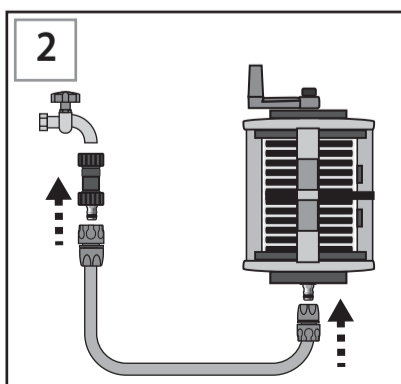
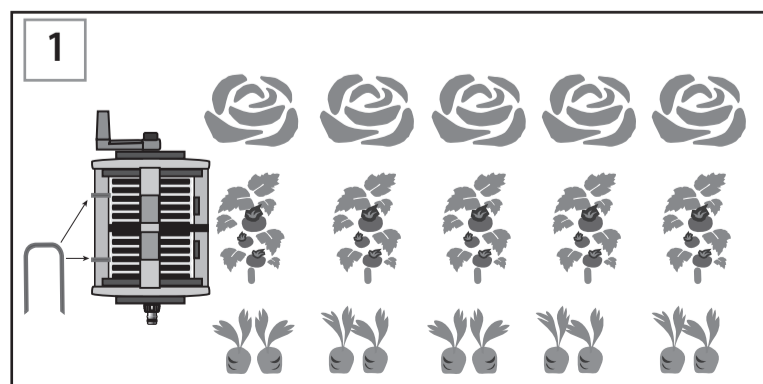
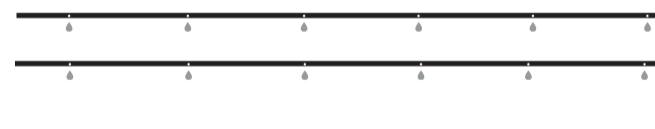
- C** NL Drukregelaar (1,8bar - 25psi)  
 IT Regolatore di pressione (1.8 bar-25psi)  
 RU Регулятор Давления (1.8 ,bar – 25 psi)  
 PT Regulador de pressão (1.8bar - 25psi)



- D** NL Eindplug  
 IT Otturatore  
 RU Трубки Капельного Орошения  
 PT Obturador



- E** NL Druippijpen  
 IT Linee di sgocciolamento  
 RU Концевая Заглушка  
 PT Linha de gotejamento



## NL Tips:

### 1. Bewatering met Drip'N Roll groepen:

Om een paar Drip'N Roll haspels in een groep (**Figuur 4**) te gebruiken neemt u een tuinslang van de geschikte diameter:

- 1/2" / 12,5mm tuinslang bij gebruik van 3 haspels in een groep
- 5/8" / 15mm tuinslang bij gebruik van 5 haspels in een groep
- 3/4" / 19mm tuinslang bij gebruik van 7 haspels in een groep

(Tuinslang en snelkoppelingen worden niet meegeleverd.)

### 2. Filtratie:

De **Drukregelaar (D)** komt met een gewoon inlaatfilter. Bij toevoer van vuil water of water van lage kwaliteit wordt aanbevolen om een extra 125-micron druipfilter te installeren.

### 3. Bewateringsstrook:

De juiste manier van bewateren schept een '**bewateringsstrook**' naast de rij plantjes. Het water onder de druppelaars verspreidt zich horizontaal zodat de natgemaakte grond onder de druppelaar contact maakt met de natgemaakte grond onder de volgende druppelaar. Soms kan u de bewateringsstrook niet op de grond zien, omdat het zich enkele centimeters diep in de directe omgeving van de wortels van de plantjes bevindt. (**Figuur 5**)

U mag de druippijpen naast de rij planten leggen zonder dat u de druppelaars op een bepaald punt moet plaatsen. De ondergrondse beweging van het water zorgt ervoor dat de wortels van de plantjes langs de hele druippijp nat blijven.

### 4. Lusopzet:

Trek voor iedere ronde van water geven de lengte van beide druippijpen er helemaal uit en leg deze naast de plantjes om te voorkomen dat de grond onder de **Drip'N Roll** haspel nat wordt gemaakt door de druppelaars die nog steeds om de haspel opgewonden zitten. Gebruik de 'Lusopzet' (**zie Figuur 6**) in die gevallen waarin de rij planten korter is dan de lengte van de druippijp. U kunt ook de druippijpen op de gewenste lengte afsnijden voor het geval dat de rij planten altijd korter is dan de geleverde druippijpen.

### 5. Duur van bewateren:

Verander de duur van elke bewatering overeenkomstig de behoeften van de plantjes. Bereken de duur volgens het debiet van 2 liter/uur per druppelaar ofwel 6,66 liter/uur voor 1 meter druippijp.

### 6. Opslag:

Voordat u de **Drip'N Roll** opslaat voor langere perioden tussen de groeiseizoenen, raden wij u aan uw druippijpen voor anger dan 1 uur uit te laten lekken. Vervolgens rolt u de druippijpen op en wast de haspel met uw tuinslang. Onder een afdak opslaan en bevroren voorkomen.

## RU Рекомендации:

### 1. Одновременный полив нескольких грядок:

Для того чтобы подключить одновременно несколько барабанов Drip'N Roll (Рисунок 4), воспользуйтесь садовым шлангом подходящего диаметра:

- 1/2" / 12,5 мм при параллельном подключении трех барабанов
- 5/8" / 15 мм при параллельном подключении 5 барабанов
- 3/4" / 19 мм при параллельном подключении до 7 барабанов

(садовый шланг и соединители в комплект не включены).

### 2. Фильтрация:

**Регулятор давления (С)** оснащен фильтром. В случае если вода плохого качества или загрязнена, рекомендуется установить дополнительный фильтр – сетку (ячейка сетки – 120).

### 3. Полоса полива:

Правильный полив создает вдоль грядки с посадками «Область Увлажнения». Вода под заглушками распространяется горизонтально таким образом, что область увлажнения одной заглушки соприкасается с областью увлажнения соседней заглушки. Иногда влага не появляется на поверхности грядки, но она присутствует в почве на глубине нескольких сантиметров и поступает непосредственно к корням растений (**Рисунок 5**).

Трубки системы капельного орошения могут быть уложены произвольно вдоль грядки непосредственно у посаженных растений. Движение воды в почве обеспечивает увлажнение почвы по всей длине трубок капельного орошения.

### 4. Размещение трубок петлями:

При каждом поливе, размотайте трубки капельного орошения на всю длину во избежание образования под барабаном избытка влаги, которая будет поступать из заглушек трубки, оставшейся намотанной на барабан. В случае если грядки окажутся короче всей длины трубок, разложите трубки петлями, как указано на Рисунок 6. Также, в случае если грядки будут короче всей длины трубок, излишек трубок может быть отрезан до нужной длины.

### 5. Продолжительность полива:

Отрегулируйте время полива в соответствии с потребностью растений. Рассчитайте продолжительность полива из расчета

2 л/ч (0,6 галлона/ч) из каждой заглушки, или 6,66 л/ч для трубки длиной 1 м (0,6 галлона/ч для трубки длиной в 1 фут).

### 6. Хранение:

Перед продолжительным хранением в меж-вегетационный период рекомендуется сливать воду из системы капельного орошения в течение часа. Затем следует смотать трубки и промыть барабан под струей из садового шланга. Храните под крышей, избегайте промерзания.

## IT Suggestimenti:

### 1. Drip'N Roll raggruppati in irrigazione:

Per utilizzare più di uno srotolatore Drip'N Roll in gruppo (**Figura 4**), munirsi di una manichetta con i seguenti diametri:

- 1/2" / 12,5 millimetri per un gruppo di 3 unità.
- 5/8" / 15 millimetri per un gruppo di 5 unità.
- 3/4" / 19 millimetri per un gruppo fino a 7 unità. (Tubo e raccordi non sono inclusi).

### 2. Filtraggio:

**Regolatore di pressione (C)** include una base di inserimento di filtro. In caso di cattiva qualità dell'acqua o di fornitura di acqua sporca, si raccomanda di installare un filtro addizionale di più di 120 maglie.

### 3. Banda di bagnatura:

un'irrigazione adatta crea "**una banda di ancoraggio**" sulla fila di piante. Sotto l'annaffiatoio l'acqua si spande orizzontalmente, in modo che il volume di umidità del suolo sotto ciascun annaffiatoio sia collegato alla terra bagnata dell'annaffiatoio successivo. A volte la banda non è visibile al di sotto del terreno superficiale, ma è presente a pochi centimetri di profondità direttamente sotto le radici delle piante.

### (Figura 5)

È possibile tracciare la linea degli annaffiatoio lungo il filare di piante, senza dover mettere il annaffiatoio nei luoghi stabiliti.

Il movimento dell'acqua nel sotto suolo conserva l'umidità zona delle radici delle piante lungo la linea di gocciolamento.

### 4. Messa in circolo:

Per ogni ciclo di irrigazione tirare e lanciare l'intera lunghezza di due linee di gocciolamento, per evitare di bagnare eccessivamente sotto lo srotolatore Drip'N Roll per mezzo degli annaffiatoio che sono ancora avvolti sul tamburo. In caso di fila più corta rispetto alla linea, è possibile "chiudere" la stessa (**Figura 6**). È anche possibile tagliare le linee di lunghezza.

### 5. Durata irrigazione:

impostare la durata di irrigazione in funzione delle esigenze delle piante. Calcolare la durata in funzione del flusso 2 L / H (0,6 GPH) per ogni annaffiatoio, o 6,66 L / H per la lunghezza della catena di sgocciolamento di 1m (0,6 gal / h per una lunghezza di 1 m).

### 6. Stoccaggio:

Prima di riporre per lungo tempo tra le stagioni di crescita, si consiglia uno scarico di 1 ora. Poi arrotolare le linee degli annaffiatoio e lavare la bobina con la manichetta giardino. Conservare al riparo in caso di gelo.

## PT Conselhos:

### 1. Drip'N Roll em rega conjunta:

Para utilizar vários carros de linhas Drip'N Roll em conjunto (**Figura 4**) equipe-se de uma mangueira de jardim com os diâmetros seguintes:

- 1/2" / 12,5mm para um grupo de 3 unidades.
- 5/8" / 15mm para um grupo de 5 unidades
- 3/4" / 19mm para um grupo de 7 unidades no máximo

(A mangueira e o conector rápido não estão incluídos).

### 2. Filtragem:

O regulador de pressão (C) contém uma entrada de filtro de base. No caso de má qualidade de água ou de fornecimento de água suja, recomenda-se a instalação de mais um filtro de 120mesh.

### 3. Tira de humedecimento:

uma rega adequada cria "uma tira de humedecimento" na fileira de plantas. Sob o gotejamento, a água espalha-se na horizontal, de modo a que o volume de solo humedecido sob cada gotejamento está ligado à terra molhada do próximo gotejamento. Às vezes, a tira não é visível à superfície do solo, mas existe a uma profundidade de alguns centímetros directamente abaixo das raízes

### (Figura 5).

Pode puxar a linha de gotejamento ao longo das fileiras de plantas sem precisar de deslocar os gotejamentos em lugares determinados. O movimento da água no subsolo conserva a humidade na zona das raízes das plantas ao longo das linhas de gotejamento.

### 4. Pôr em ciclo:

Para cada ciclo de rega, puxe e deite todo o comprimento das duas linhas gota a gota, de modo a evitar um humedecimento excessivo por baixo do carro de linhas Drip'N Roll pelos gotejamentos que ainda não estejam desenrolados no tambor. No caso de fileiras mais curtas do que a linha, é possível fechá-la (**Figura 6**). Também é possível cortá-la no comprimento desejado.

### 5. Duração da Rega:

Regule a duração da rega em função das necessidades das plantas. Calcule a duração em função do débito de 2 L/H (0,6 GPH) para cada gotejamento, ou 6,66 L/H para o comprimento da linha de gotejamento de 1 m (0,6 gal/h para um comprimento de 1 pé).

### 6. Armazenamento:

Antes de armazenar a longo prazo entre as estações de crescimento, recomenda mos-lhe uma drenagem de 1 hora. Enrole depois as linhas de gotejamento, depois lave o carro de linhas com a nossa mangueira. Armazene debaixo de um telhado para evitar condições de congelamento.

